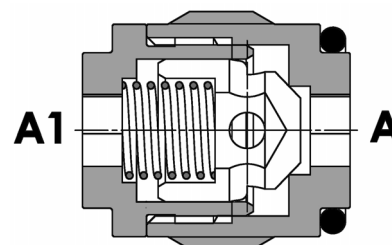
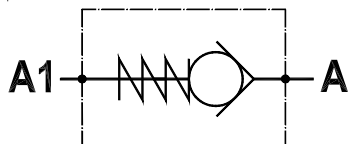


Valvola di ritegno unidirezionale, versione ad inserto
 Cartridge insert check valve



SPECIFICHE TECNICHE

Materiali: corpo in acciaio. L'otturatore conico guidato è in acciaio trattato termicamente.

Portata: fino a 80 l/min

Pressione max.: 350 bar

Pressione di apertura ritegno: standard 1 bar

TECHNICAL SPECIFICATIONS

Materials: body is steel made. The guided poppet is in hardened steel.

Rated flow: up to 80 l/min

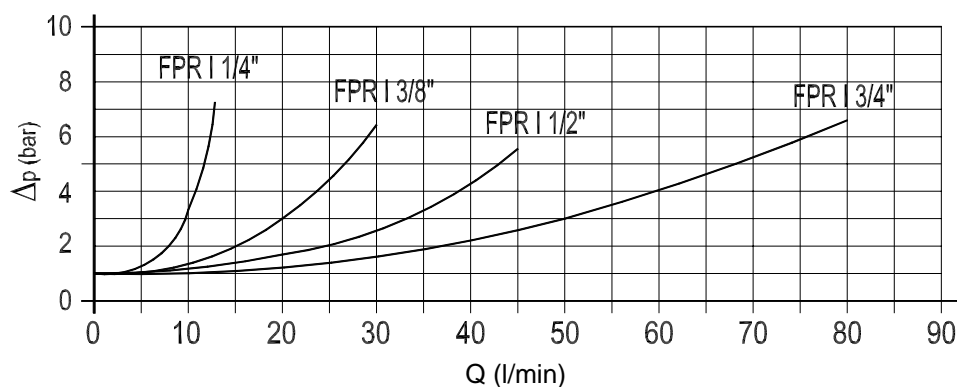
Max. pressure: 350 bar

Cracking pressure: standard 1 bar

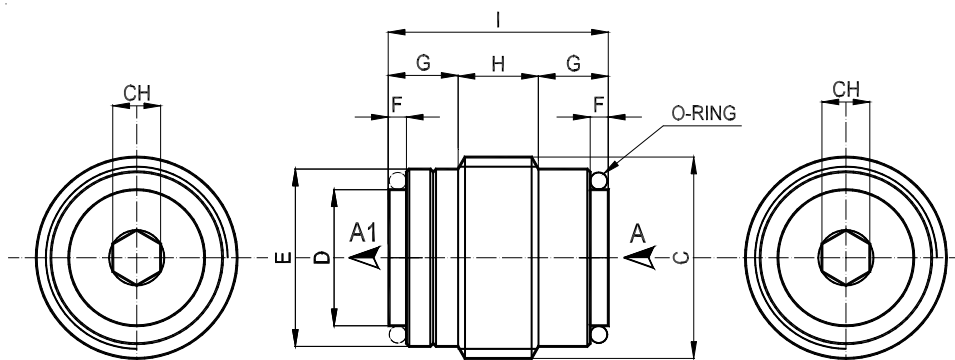
DIAGRAMMA PERDITE DI CARICO - PRESSURE DROP CURVES

Viscosità olio 24 mm²/sec. (3,5 °E)
 Temperatura 50 °C

Oil viscosity 24 mm²/sec. (3,5 °E)
 Temperature 50 °C



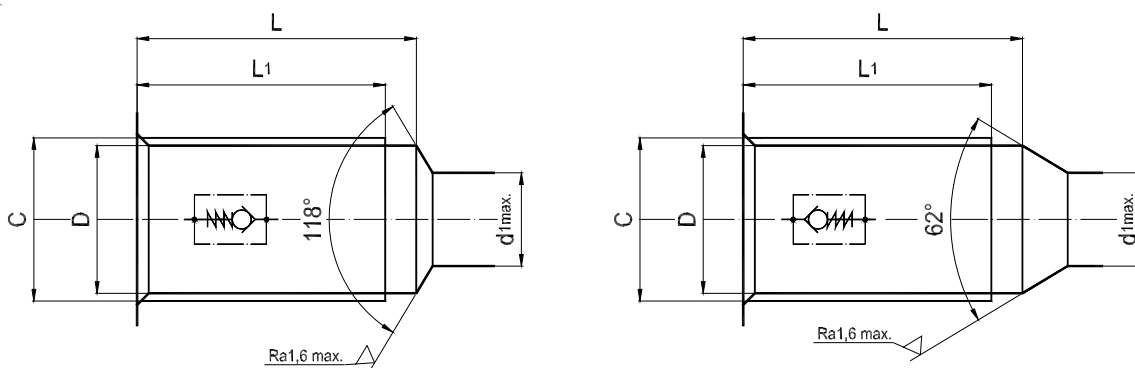
Valvola di ritegno unidirezionale, versione ad inserto
Cartridge insert check valve



Attenzione: in fase di montaggio o smontaggio si raccomanda di inserire la chiave esagonale fino a sfiorare il ritegno su un lato e la molla nell'altro e non oltre, per non compromettere la sede di tenuta nel primo caso, e non danneggiare la molla nel secondo.

Warning: during the mounting or dismounting it's recommended to insert the exagonal key up to brush the check in one side and the spring in the other side and not over, to not compromise the seat in the first case and not damage the spring in the second.

TIPO TYPE	PORTATA MAX. MAX. FLOW	PRESSIONE MAX. MAX. PRESSURE	C	D	E	F	G	H	I	CH	O-RING	PESO WEIGHT
	L/MIN	BAR	BSPP	mm	mm	mm	mm	mm	mm	mm	mm	Kg
FPR I 1/4"	15	350	1/4"	9.2	11.3	1	5.5	6	17.5	4	9x1	0,015
FPR I 3/8"	30	350	3/8"	11	14.8	1.8	5.3	7.5	18.8	5	10.8x1.78	0,025
FPR I 1/2"	45	350	1/2"	14.2	18.5	1.8	7	8.5	23	7	14x1.78	0,040
FPR I 3/4"	80	300	3/4"	19	24.1	2.7	7	13.5	28	10	17.86x2.62	0,070



SEDE - CAVITY

TIPO TYPE	C	D	d1	L	L1
	BSPP	mm	mm	mm	mm
FPR I 1/4"	1/4"	11.8	8	29	26
FPR I 3/8"	3/8"	15.2	9	30	27
FPR I 1/2"	1/2"	19	12	36	32
FPR I 3/4"	3/4"	24.5	16	43	39.5

ESEMPIO DI ORDINAZIONE - ORDERING CODE EXAMPLE

